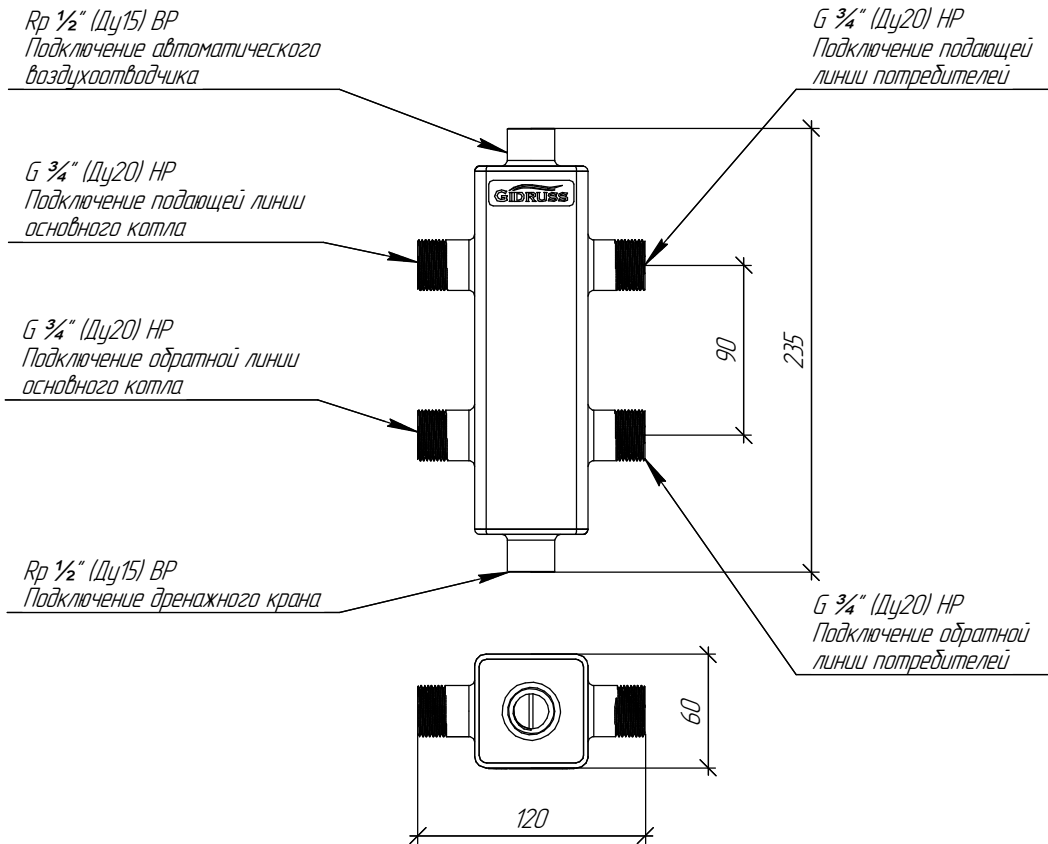
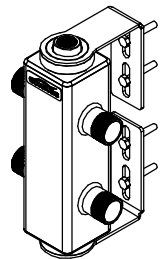
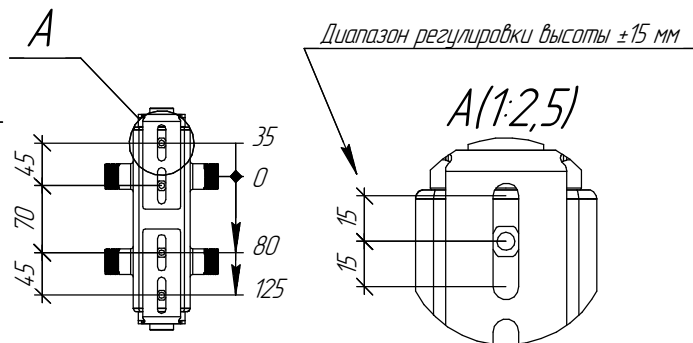
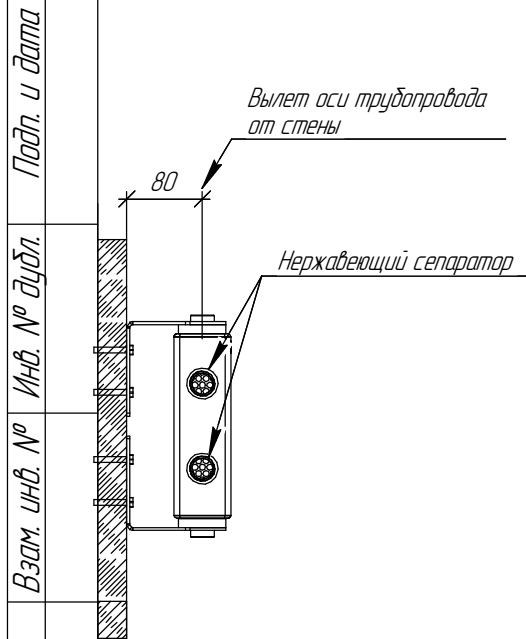


# ТЕХНИЧЕСКИЙ ЛИСТ



## Монтажные размеры



## Основные характеристики

Рабочее давление, бар ..... 10  
 Материал изготовления коллектора ..... Конструкционная сталь 09Г2С  
 Наружная поверхность ..... Стандартная покраска GIDRUSS  
 Упаковка ..... Картонная коробка, защитные заглушки GIDRUSS  
 Монтажные элементы в к-те поставки ..... К.GR-80

Арт. 11 00040 03

Все резьбовые соединения изготовлены из бесшовной трубы!

Инв. № подл.	Изм.	Лист	№ докум.	Подп.	Дата
					22.05.2018

GR-40-20.03

Лист